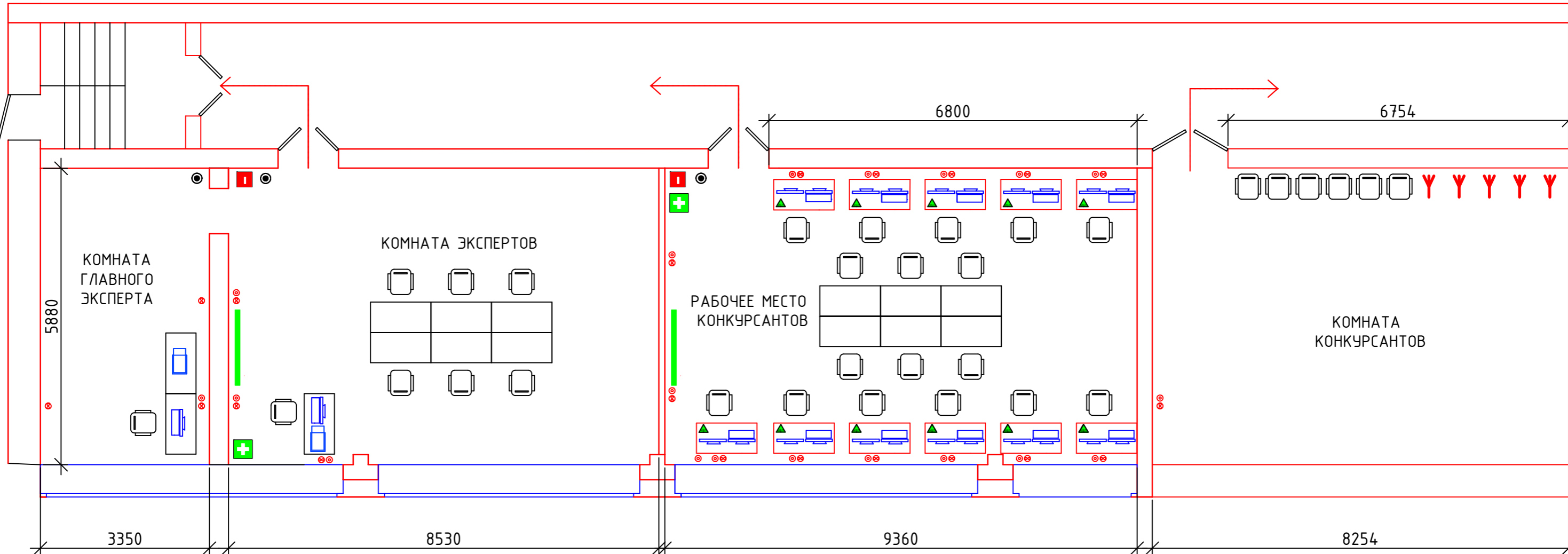


**План застройки площадки для проведения
регионального чемпионата "Профессионалы"
Компетенция: Сетевое и системное администрирование**

Утверждаю Директор
Колледжа туризма Санкт-Петербурга
С.А. Антонова
« ____ » _____ 2023 г.



Условные обозначения

- | | | | | | | | | | |
|--|-------------------|--|------------------------|--|---------------|--|--------------------|--|---------------------------------------|
| | офисное кресло | | Персональный компьютер | | розетка 220 В | | Запираемый шкафчик | | Источник бесперебойного питания (ИБП) |
| | стол компьютерный | | МФУ | | RJ-45 розетка | | Вешалка | | |
| | стол 1200x600x700 | | Экран | | Дверь | | Монитор | | |

Изм.	Кол. уч.	Лист	№ док.	Подп.	Дата				
Разраб			Пономарев С.В.				Стадия	Лист	Листов
Проверил									
Утвердил									
							План застройки площадки для проведения регионального чемпионата "Профессионалы" Компетенция: Сетевое и системное администрирование		
							Колледж туризма Санкт-Петербурга		

Согласовано
Взам. инв. №
Подп. и дата
Инв. № подл.